



Desilatrice semovente elettrica per mais ed erba



GRAZIOLI REMAC S.R.L. Macchine Agricole
via Carpenedolo, 24/a 25012 Loc. Mezzane Calvisano Bs Italy
Tel. 030/9966019—9698860 Fax 030/9966381
www.grazioliremac.it e-mail:info@grazioliremac.it

CASTORO

DESILATORE SEMOVENTE ELETTRICO

Il **CASTORO** è una maneggevole e pratica Macchina Operatrice Semovente per Centro Aziendale adeguata a desilare e fresare insilato a trincea di mais, orzo, ecc..., caricandolo contemporaneamente su un carro unifeed, carro miscelatore o carro foraggero.

Il **CASTORO** è azionato da due motori elettrici da 5.5 Kw che gli consentono di spostarsi e di operare con facilità in qualsiasi condizione atmosferica.

Il taglio della fresa rotante del **CASTORO** è esatto e pulito, garantisce cioè l'impermeabilità della parete dell'insilato e impedisce sia l'insorgere delle muffe che gli effetti del surriscaldamento.

Il **CASTORO**, rispetto ad altri desilatori, operando senza l'ausilio del trattore, consente notevole risparmio sui costi energetici, mentre sono praticamente inesistenti quelli di manutenzione.

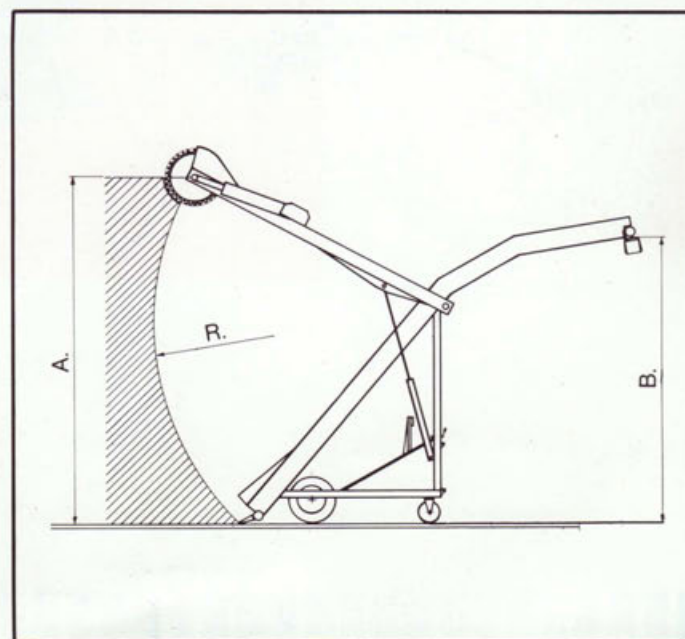
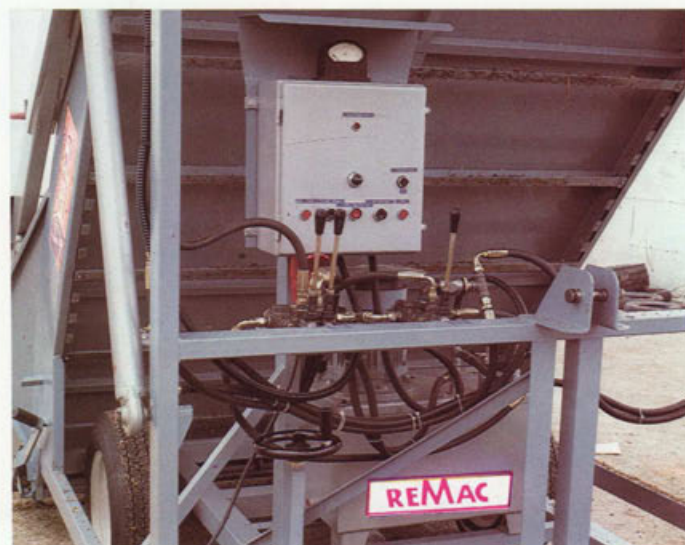
Il **CASTORO**, frutto di un'accurata ricerca progettuale della



garantisce quelle doti di robustezza, perfezione di funzionamento, resistenza all'azione degli agenti atmosferici che lo rendono particolarmente funzionale alle esigenze del moderno Allevamento Zootecnico.

DATI TECNICI

Larghezza di lavoro	Mm. 2100
A—Altezza al centro fresa	Mm. 4800
B—Altezza di scarico	Mm. 3100
R—Raggio di taglio	Mm. 3900
Peso	Kg. 1260
Potenza max. assorbita	KW 7
Potenza media assorbita	KW 5
Produzione oraria media	Q.li 150/200
Volt	380



N.B: I dati sopraelencati sono puramente indicativi e non impegnativi